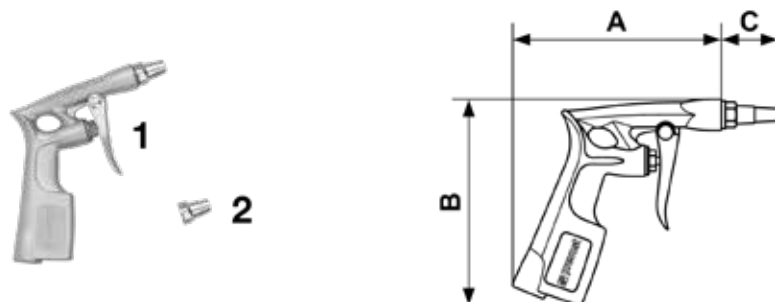


## SOUFFLETES MÉTAL

Soufflette buse courte



<b>Buse</b> Métallique	<b>Pression max. d'utilisation</b> 10	<b>Matière</b> Aluminium
---------------------------	--	-----------------------------

Référence	Débit à l/min	Filetage	Taraudage	Cote A (mm)	Cote B (mm)	Cote C (mm)
1. BGM 104	200		G1/4	114	113	25
2. BGM B104		G1/4				